

# OptiPlex 7440 All-in-One

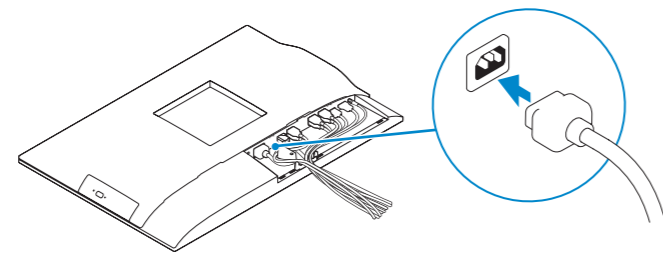
## Quick Start Guide

Snelstartgids  
Guide d'information rapide  
Schnellstart-Handbuch  
Guida introduttiva rapida



### 1 Connect the power cable and other devices

De stroomkabel en andere apparaten aansluiten  
Branchez le câble d'alimentation et les autres périphériques  
Stromkabel und andere Geräte anschließen  
Collegare il cavo dell'alimentazione e altri dispositivi



**NOTE:** If you are connecting a wireless keyboard or mouse, see the documentation that shipped with it.

**N.B.:** Als u een draadloos toetsenbord of muis aansluit, raadpleegt u de meegeleverde documentatie.

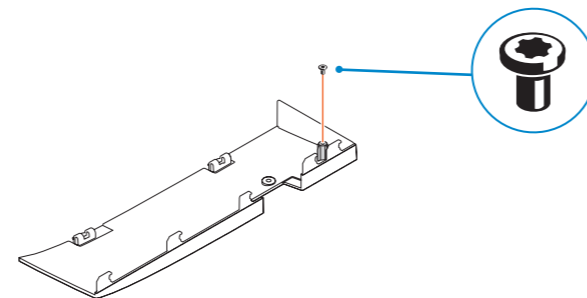
**REMARQUE :** si vous connectez un clavier ou une souris sans fil, consultez la documentation fournie.

**ANMERKUNG:** Informationen zum Herstellen einer Verbindung zu einer Wireless-Tastatur oder -Maus finden Sie in der mitgelieferten Dokumentation.

**N.B.:** se si utilizza una tastiera o un mouse senza fili, visualizzare la documentazione fornita.

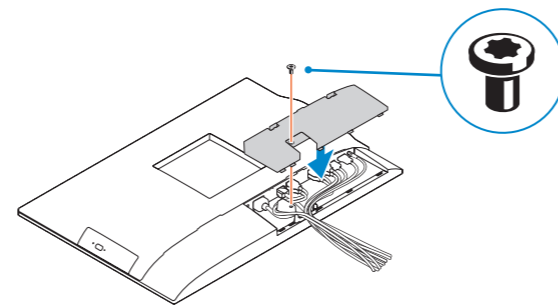
### 2 Remove the torx screw from the cable cover (Optional)

Verwijder de torx-schroef van het de kabelbehuizing (optioneel)  
Retirez la vis torx du cache-câbles (optionnel)  
Entfernen Sie die Torx-Schraube von der Kabelabdeckung (optional)  
Rimuovere la vite Torx dal coperchio del cavo (opzionale)



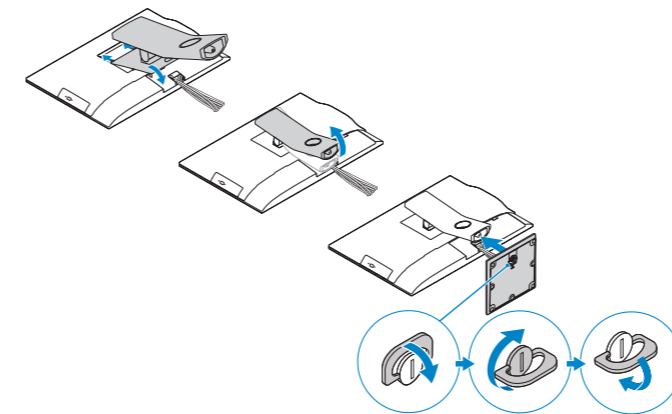
### 3 Install the cable cover (Optional)

Plaats de kabelbehuizing (optioneel)  
Installez le cache-câbles (optionnel)  
Bringen Sie die Kabelabdeckung an (optional)  
Installare il coperchio del cavo (opzionale)



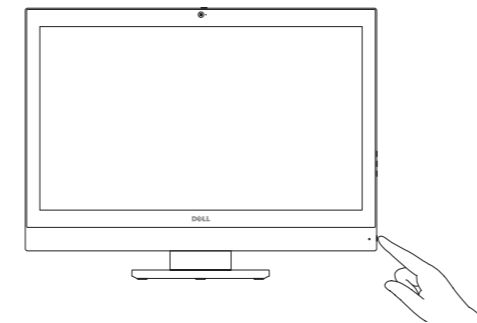
### 4 Install the stand

De standaard installeren | Installez le socle  
Standrahmen installieren | Installare il piedistallo



### 5 Press the power button

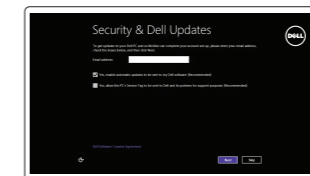
Druk op de aan-uitknop | Appuyez sur le bouton d'alimentation  
Betriebsschalter drücken | Premere il pulsante Accensione



### 6 Finish Windows setup

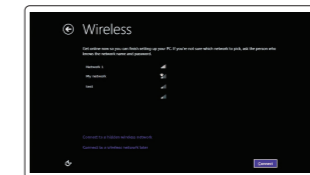
Voltooi de Windows-setup | Terminez l'installation de Windows  
Windows-Setup abschließen | Terminare l'installazione di Windows

#### Windows 8.1



#### Enable security and updates

Schakel de beveiliging en updates in  
Activez la sécurité et les mises à jour  
Sicherheit und Aktualisierungen aktivieren  
Abilitare sicurezza e aggiornamenti



#### Connect to your network

Maak verbinding met uw netwerk  
Connectez-vous à votre réseau  
Mit dem Netzwerk verbinden  
Connettere alla rete

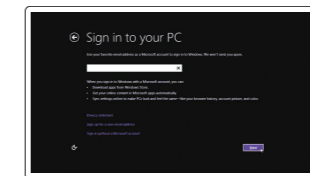
**NOTE:** If you are connecting to a secured wireless network, enter the password for the wireless network access when prompted.

**N.B.:** Als u verbinding maakt met een beveiligd draadloos netwerk, vul dan het wachtwoord voor het netwerk in wanneer daar om gevraagd wordt.

**REMARQUE :** si vous vous connectez à un réseau sans fil sécurisé, saisissez le mot de passe d'accès au réseau sans fil lorsque vous y êtes invité.

**ANMERKUNG:** Wenn Sie sich mit einem geschützten Wireless-Netzwerk verbinden, geben Sie das Kennwort für das Wireless-Netzwerk ein, wenn Sie dazu aufgefordert werden.

**N.B.:** se ci si sta connettendo a una rete wireless protetta, inserire la password di accesso alla rete wireless quando richiesto.



#### Sign-in to your Microsoft account or create a local account

Meld u aan bij uw Microsoft-account of maak een lokaal account aan  
Connectez-vous à votre compte Microsoft ou créez un compte local  
Bei Ihrem Microsoft-Konto anmelden oder lokales Konto erstellen  
Effettuare l'accesso al proprio account Microsoft oppure creare un account locale

#### Product support and manuals

Productondersteuning en handleidingen  
Support produits et manuels  
Produktsupport und Handbücher  
Supporto prodotto e manuali

[dell.com/support](http://dell.com/support)  
[dell.com/support/manuals](http://dell.com/support/manuals)

#### Contact Dell

Neem contact op met Dell | Contacter Dell  
Kontaktaufnahme mit Dell | Contattare Dell

[dell.com/contactdell](http://dell.com/contactdell)

#### Regulatory and safety

Regelgeving en veiligheid  
Réglementations et sécurité  
Sicherheitshinweise und Zulassungsinformationen  
Normative e sicurezza

[dell.com/regulatory\\_compliance](http://dell.com/regulatory_compliance)

#### Regulatory model

Wettelijk model  
Modèle réglementaire  
Muster-Modellnummer  
Modello di conformità alle normative

W11C

#### Regulatory type

Wettelijk type | Type réglementaire  
Muster-Typnummer | Tipo di conformità

W11C001

#### Computer model

Computermodel | Modèle de l'ordinateur  
Computermodell | Modello computer

OptiPlex 7440 AIO



OK19TWA00

© 2015 Dell Inc.  
© 2015 Microsoft Corporation.

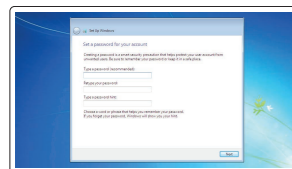
Printed in China.  
2015-07

## Locate your Dell apps

Vind uw Dell apps | Localisez vos applications Dell

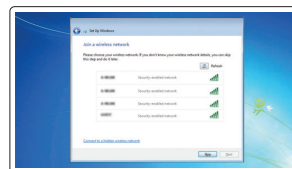
Ihre Dell Apps ausfindig machen | Localizzare le app Dell

### Windows 7



#### Set up password for Windows

Stel wachtwoord voor Windows in  
Configurez un mot de passe pour Windows  
Kennwort für Windows einrichten  
Impostare una password per Windows



#### Connect to your network

Maak verbinding met uw netwerk  
Connectez-vous à votre réseau  
Mit dem Netzwerk verbinden  
Connettere alla rete

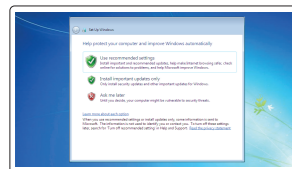
**NOTE:** If you are connecting to a secured wireless network, enter the password for the wireless network access when prompted.

**N.B.:** Als u verbinding maakt met een beveiligd draadloos netwerk, vul dan het wachtwoord voor het netwerk in wanneer daar om gevraagd wordt.

**REMARQUE :** si vous vous connectez à un réseau sans fil sécurisé, saisissez le mot de passe d'accès au réseau sans fil lorsque vous y êtes invité.

**ANMERKUNG:** Wenn Sie sich mit einem geschützten Wireless-Netzwerk verbinden, geben Sie das Kennwort für das Wireless-Netzwerk ein, wenn Sie dazu aufgefordert werden.

**N.B.:** se ci si sta connettendo a una rete wireless protetta, inserire la password di accesso alla rete wireless quando richiesto.



#### Protect your computer

Beveilig de computer  
Protégez votre ordinateur  
Computer schützen  
Proteggere il computer

### Windows 8.1



#### Register your computer

Registreeer de computer | Enregistrez votre ordinateur  
Computer registrieren | Registrare il computer



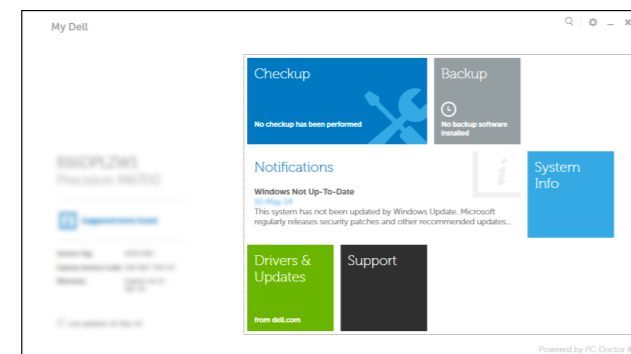
#### Dell Backup and Recovery

**Backup, recover, repair, or restore your computer**  
Maak een back-up van de computer en herstel of repareer uw computer  
Effectuez une sauvegarde, récupération, réparation ou restauration de votre ordinateur  
Computer sichern, wiederherstellen oder reparieren  
Effettuare il backup, il recupero, la riparazione o il ripristino del computer



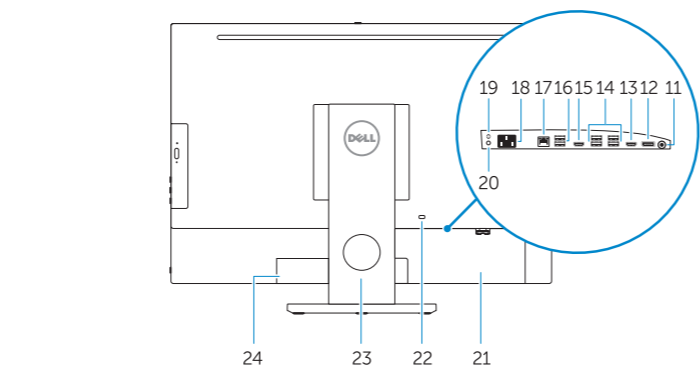
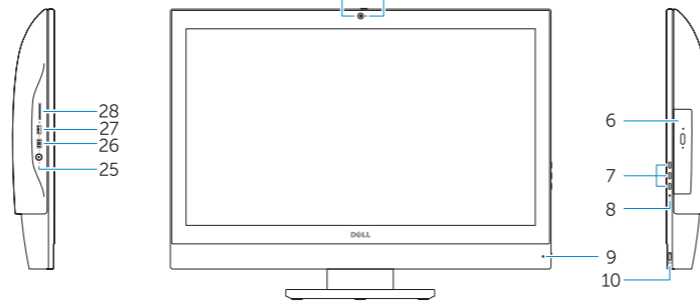
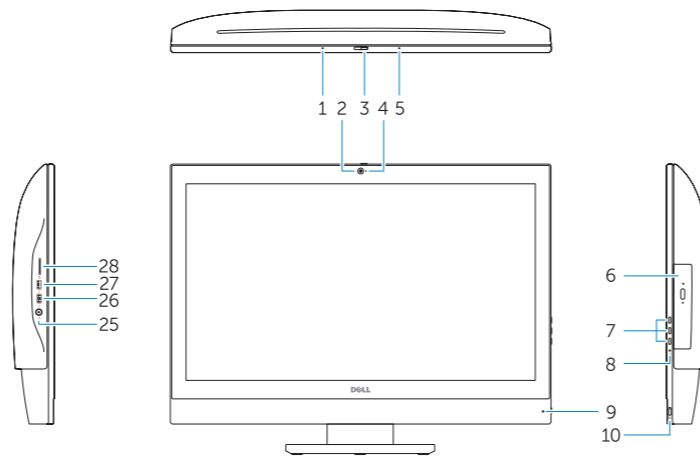
#### My Dell

**Check and update your computer**  
Controleer de computer en werk deze bij  
Recherchez des mises à jour et installez-les sur votre ordinateur  
Computer überprüfen und aktualisieren  
Verificare e aggiornare il computer



## Features

Kenmerken | Caractéristiques | Funktionen | Funzioni



1. Microphone
2. Camera
3. Camera privacy latch
4. Camera-status light
5. Microphone
6. Optical drive
7. On Screen Display (OSD) buttons
8. Hard-drive status light
9. Power-status light
10. Power button/Power light
11. Audio connector
12. DisplayPort connector
13. HDMI-out connector
14. USB 3.0 connectors
15. HDMI-in connector
16. USB 2.0 connectors

1. Microfoon
2. Camera
3. Privacyvergrendeling van camera
4. Statuslampje camera
5. Microfoon
6. Optisch station
7. On-Screen Display (OSD)-knoppen
8. Statuslampje harde schijf
9. Stroomstatuslampje
10. Aan-/uitknop/stroomlampje
11. Audio-aansluiting
12. DisplayPort-connector
13. Connector HDMI-uitgang
14. USB 3.0-connectoren
15. Connector HDMI-ingang

17. Network connector
18. Power-cable connector
19. Power-diagnostic button
20. Power-diagnostic light
21. Cable cover
22. Security cable slot
23. Stand
24. Service tag label
25. Headset connector
26. USB 3.0 connector with PowerShare
27. USB 3.0 connector
28. Memory card reader

16. USB 2.0-connectoren
17. Netwerkaansluiting
18. Netsnoerconnector
19. Diagnostische knop voeding
20. Diagnostisch lampje voeding
21. Kabelbehuizing
22. Sleuf voor beveiligingskabel
23. Standaard
24. Servicetaglabel
25. Headsetconnector
26. USB 3.0-connector met PowerShare
27. USB 3.0-connector
28. Geheugenkaartlezer

1. Microphone
2. Caméra
3. Loquet du cache de la caméra
4. Voyant d'état de la caméra
5. Microphone
6. Lecteur optique
7. Boutons de menu à l'écran (OSD)
8. Voyant d'activité du disque dur
9. Voyant d'état de l'alimentation
10. Bouton d'alimentation/Voyant d'alimentation
11. Port audio
12. Port DisplayPort
13. Port de sortie HDMI
14. Ports USB 3.0
15. Port d'entrée HDMI

1. Mikrofoon
2. Kamera
3. Kamera-Privatsphärenriegel
4. Kamerastatusaanzeige
5. Mikrofoon
6. Optisch Laufwerk
7. OSD-Tasten (On Screen Display)
8. Festplattenstatusanzeige
9. Stromversorgungsanzeige
10. Betriebsschalter/Betriebsanzeige
11. Audioanschluss
12. DisplayPort-Anschluss
13. HDMI-Out-Anschluss
14. USB 3.0-Anschlüsse
15. HDMI-In-Anschluss

16. Ports USB 2.0
17. Port réseau
18. Port d'alimentation
19. Bouton de diagnostic d'alimentation
20. Voyant de diagnostic d'alimentation
21. Cache-câbles
22. Fente pour câble de sécurité
23. Socle
24. Étiquette du numéro de service
25. Port pour casque
26. Port USB 3.0 avec PowerShare
27. Port USB 3.0
28. Lecteur de carte mémoire

16. USB 2.0-Anschlüsse
17. Netzwerkanschluss
18. Stromkabelanschluss
19. Diagnosetaste Stromversorgung
20. Diagnoseanzeige Stromversorgung
21. Kabelabdeckung
22. Sicherheitskabeleinschub
23. Standrahmen
24. Service-Tag-Etikett
25. Kopfhöreranschluss
26. USB 3.0-Anschluss mit PowerShare
27. USB 3.0-Anschluss
28. Speicherkartenleser

1. Microfono
2. Fotocamera
3. Dispositivo di chiusura privacy della fotocamera
4. Indicatore di stato della fotocamera
5. Microfono
6. Unità ottica
7. Pulsanti OSD (On Screen Display)
8. Indicatore di accesso al disco rigido
9. Indicatore di stato dell'alimentazione
10. Accensione/Indicatore di alimentazione
11. Connettore audio
12. Connettore DisplayPort
13. Connettore uscita HDMI
14. Connettori USB 3.0

**NOTE:** For more information, see *Owner's Manual* at [dell.com/support](http://dell.com/support).

**N.B.:** Ga voor meer informatie naar de *eigenaarshandleiding* die beschikbaar is op [dell.com/support](http://dell.com/support).

**REMARQUE :** pour plus d'informations, consultez le *Manuel du propriétaire* sur [dell.com/support](http://dell.com/support).

**ANMERKUNG:** Weitere Informationen finden Sie im *Benutzerhandbuch* auf [dell.com/support](http://dell.com/support).

**N.B.:** per ulteriori informazioni, vedere *Manuale del proprietario* all'indirizzo [dell.com/support](http://dell.com/support).

15. Connettore ingresso HDMI
16. Connettori USB 2.0
17. Connettore di rete
18. Connettore del cavo di alimentazione
19. Pulsante di diagnostica dell'alimentazione
20. Indicatore di diagnostica dell'alimentazione
21. Coperchio del cavo
22. Slot per cavo di sicurezza
23. Piedistallo
24. Etichetta Numero di servizio
25. Connettore auricolare
26. Connettore USB 3.0 con PowerShare
27. Connettore USB 3.0
28. Lettore di schede di memoria